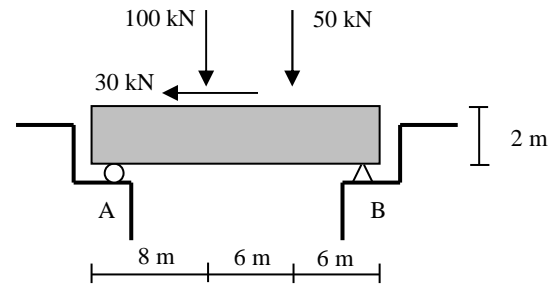


EJERCICIO 1

Como efecto del frenado de un camión, se producen en un puente las fuerzas indicadas en la figura. Calcular: a) la resultante de las fuerzas externas aplicadas; b) el momento en el punto A; c) las reacciones en A y en B



EJERCICIO 2

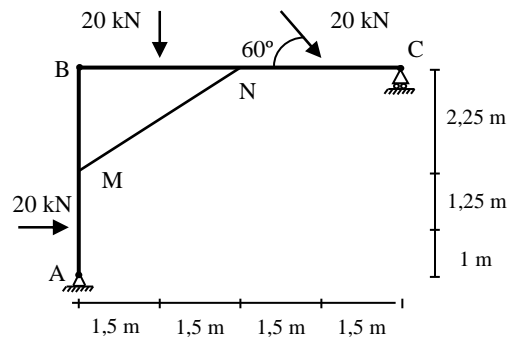
Una viga en voladizo (o empotrada) con una longitud “L” tiene colgado de su extremo un peso “P”. Dibujar el sistema equivalente y calcular el valor de la ligadura.

EJERCICIO 3

Dos paredes lisas (o sin rozamiento) están unidas formando un codo de 120°. Sobre ambas paredes se apoya una barra sólida de longitud “l” formando un ángulo con la pared horizontal de 30°. Calcular el valor de la fuerza horizontal que habría que aplicar en el punto de apoyo con la pared horizontal si la barra tiene una masa de 40 kg.

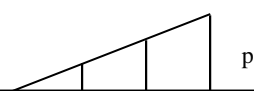
EJERCICIO 4

Las barras AB y BC unidas mediante una articulación en B y mediante un cable MN, soportan las fuerzas representadas en la figura. Calcular las reacciones en los apoyos A y C, la reacción de la barra AB sobre la barra BC a través de la articulación B, y la fuerza en el cable.



EJERCICIO 5

Sobre una viga AB de longitud L actúa una distribución de fuerzas normales cuyo módulo por unidad de longitud varía linealmente de un extremo al otro de la viga, desde 0 hasta p.

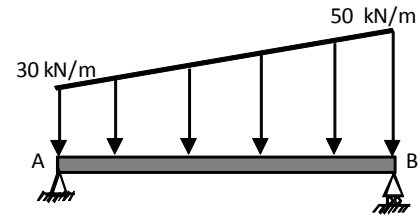


CLASES PARTICULARES, TUTORÍAS TÉCNICAS ONLINE
LLAMA O ENVÍA WHATSAPP: 689 45 44 70

ONLINE PRIVATE LESSONS FOR SCIENCE STUDENTS
CALL OR WHATSAPP:689 45 44 70

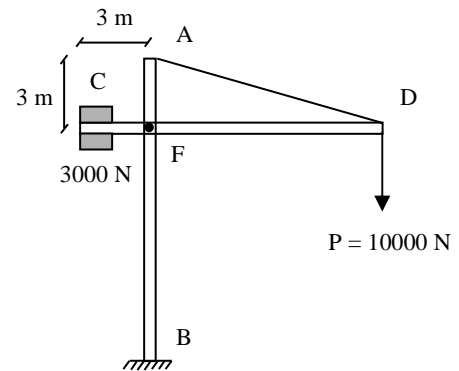
EJERCICIO 5

La viga AB de 3 m de longitud soporta una carga distribuida trapezoidal como indica la figura. La intensidad de la carga varía en sentido lineal desde 30 kN/m en el extremo A a 50 kN/m en el extremo B. Calcular las reacciones que aparecen en los apoyos A y B.



EJERCICIO 6

La grúa de la figura está formada por las barras AB y CD de 15 m de longitud y 4000 N de peso cada una. La barra AB está empotrada en B en el suelo, mientras que la barra CD está articulada en F a la barra AB, sujeta por un cable AD y cargada con un contrapeso en C de 3000 N. Hallar la fuerza en el cable y las reacciones en el empotramiento B cuando la grúa eleva un peso de 10000 N tal como muestra la figura.



EJERCICIO 7

Determinar las reacciones en los apoyos de la viga AB de la figura. En el punto C hay aplicada una carga puntual de 2000 N y desde el extremo B hay aplicada una carga distribuida triangular que se extiende desde 0 hasta un valor de 30 N/cm en el punto E. Representar los diagramas de esfuerzos cortantes y momentos flectores que aparecen en la viga por efecto de la sollicitación.

